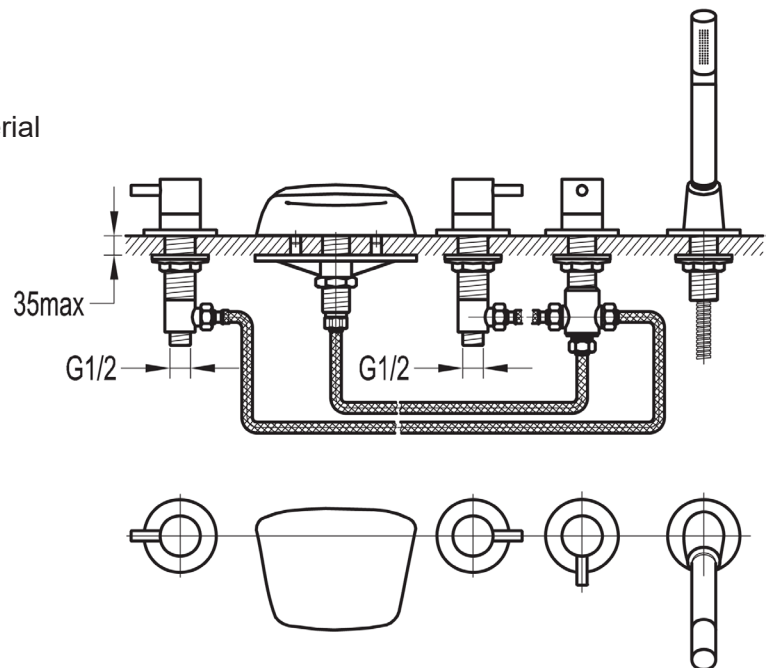


# Wasserschwallarmatur Waterloo 100

## Kartoninhalt:

- 1 x Stabhandbrause
- 1 x Umsteller inkl. Griff und Befestigungsmaterial
- 2 x Absperrventile inkl. Griffe und Befestigungsmaterial
- 1 x Gewicht
- 4 x Rosetten
- 1 x Auslauf inkl. Befestigungsmaterial
- 1 x Handbrausehalterung
- 2 x Druckschläuche 40 cm  $\frac{1}{2}$ "
- 1 x Druckschlauch 50 cm  $\frac{1}{2}$ " x  $\frac{3}{8}$ "
- 1 x Druckschlauch 150 cm  $\frac{1}{2}$ "
- 1 x Brauseschlauch 180 cm



**Achtung:** Vor der Montage spülen Sie bitte die Anschlüsse gründlich mit Wasser durch, um evtl. Leitungsablagerungen zu entfernen!!

## Montage:

1. Platzieren Sie den Schwallauslauf in der vorgesehenen Lochbohrung auf dem Wannenrand. Befestigen Sie diesen nun mit der Dichtung, dem Kunststoffring und der Sechskantmutter.
2. Demontieren Sie bei jeden der Absperrventile die Griffe. Hierzu drehen Sie bitte die seitlichen Bediengriffe ab. Darunter befindet sich eine Madenschraube, die Sie mit Hilfe eines Kreuzschlitzschraubendrehers lösen können. Nun können Sie die Chromabdeckung des Griffes abnehmen. Um den unteren Chromring zu demontieren, müssen Sie mit Hilfe eines Kreuzschlitzschraubendrehers den Messinggriffhalter abschrauben.
3. Führen Sie nun je ein Absperrventil von unten durch die vorgesehenen Lochbohrungen am Wannenrand. Bevor Sie diese von unten befestigen, werden die zuvor demontierten Chromringe inkl. den Rosetten auf die Absperrventile von oben aufgeschraubt.
4. Nun werden die Absperrventile mit der vormontierten Sechskantbefestigungsmutter befestigt, anschließend können auch die Griffe wieder montiert werden.
5. Montieren Sie als nächstes das Wannenfüllumstellventil in gleicher Art und Weise wie die Absperrventile in der gewünschten Lochbohrung.
6. Montieren Sie jetzt die Handbrausehalterung in die dafür vorgesehene Lochbohrung. Diese wird von oben durch die Lochbohrung geführt und von unten mit einer runden Gummidichtung und einer Sechskantmutter befestigt.
7. Verbinden Sie die Druckschläuche inkl. Dichtungen mit den Überwurfmuttern, an den gegenüber liegenden Anschlüssen des Wannenfüllumstellventils. Die andere Seite verbinden Sie bitte genauso an den Absperrventilen am seitlichen Abgang.
8. Stellen Sie je eine flexible Verbindung zwischen den Absperrventilen und Ihrer Wasserleitung her. Achten Sie hierbei bitte darauf, dass auch diese Verbindungen gut abgedichtet sind.
9. Führen Sie als nächstes den 1,80 m Brauseschlauch von oben so durch die Brausehalterung, dass der Konusanschluss des Brauseschlauches im Brausehalter endet und verbinden Sie nun die Handbrause inkl. Dichtung mit diesem Konusanschluss. Danach verbinden Sie das  $\frac{3}{8}$ " Außengewinde des Brauseschlauches inkl. Dichtung mit dem Druckschlauch  $\frac{1}{2}$ " x  $\frac{3}{8}$ ", diesen schließen Sie an dem unteren Anschluss des Wannenfüllumstellventils. Achten Sie hier ebenfalls auf eine sichere Abdichtung dieses Anschlusses.
10. Befestigen Sie jetzt das Gewicht, mit einem Kreuzschlitzschraubendreher so am Brauseschlauch, dass unterhalb des Anschlusses am Umsteller keine Knickstellen des Brauseschlauches entstehen können.